

# 永磁同步伺服电动机



# 无齿轮永磁同步电梯主机

## Gearless winches for rope lifts

2004年利爱电气就与意大利SICME公司技术合作设计生产永磁PM无机房电梯主机

客梯M系列/别墅梯及货梯T系列



M630 (450kg~630kg, 45~90m/min)  
M1000-12 (8000kg~1000kg, 60~105m/min)



M1000 (800kg~1000kg, 60~105m/min)



M1288 (1150kg~1350kg, 60~105m/min)



M1800 (1350kg~2000kg, 60~105m/min)



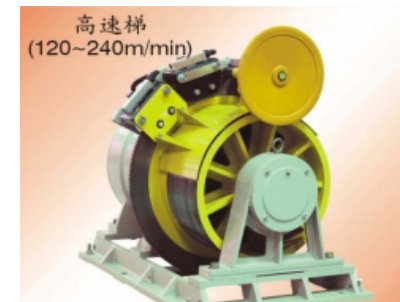
T190 (325kg~450kg, 30~45m/min)



T210 (550kg~1150kg, 60~105m/min)



T280 (1350kg~2000kg, 60~105m/min)

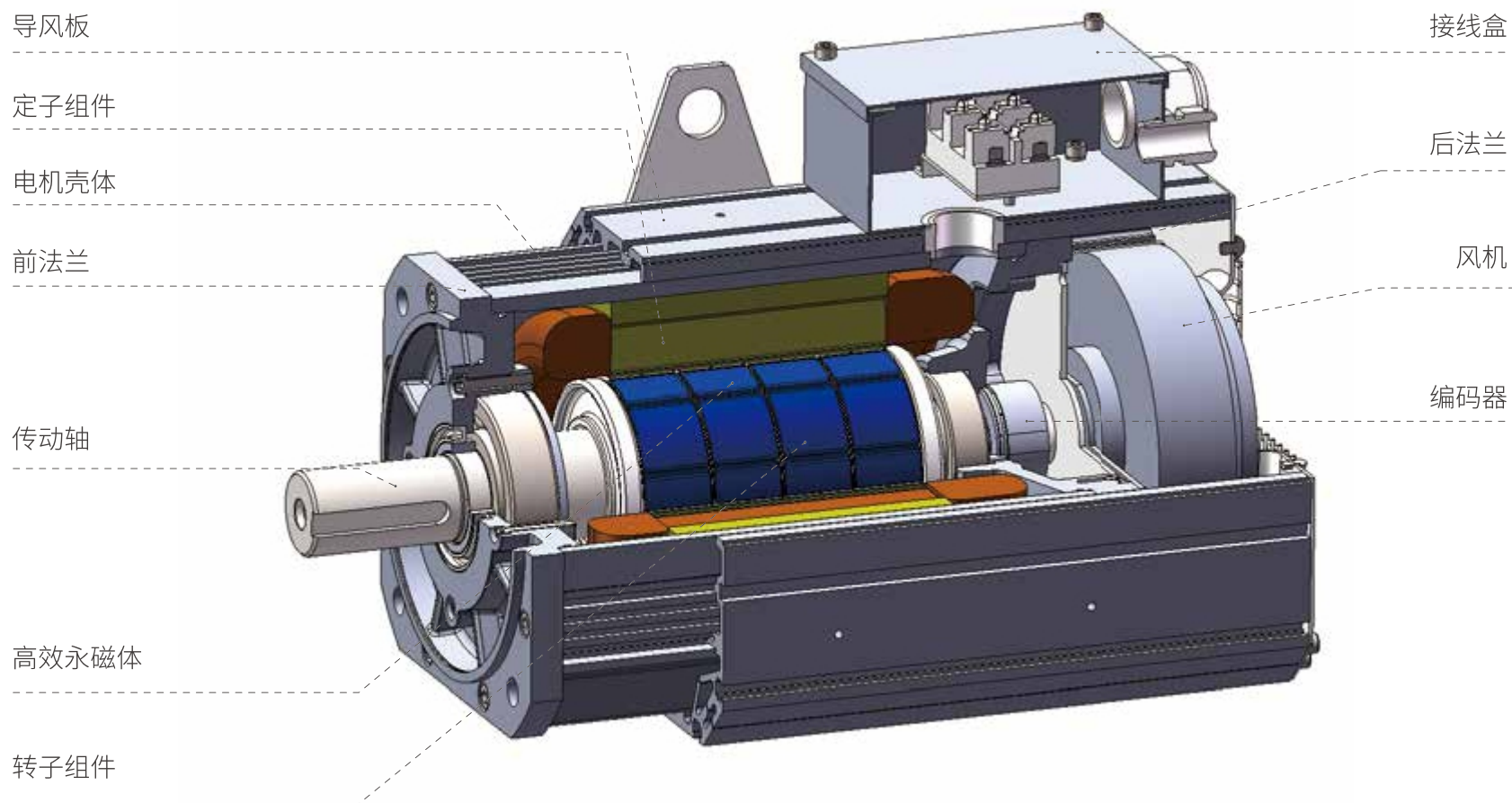


高速梯  
(120~240m/min)  
T280HH (2000kg~5000kg, 30~240m/min)

# 目录

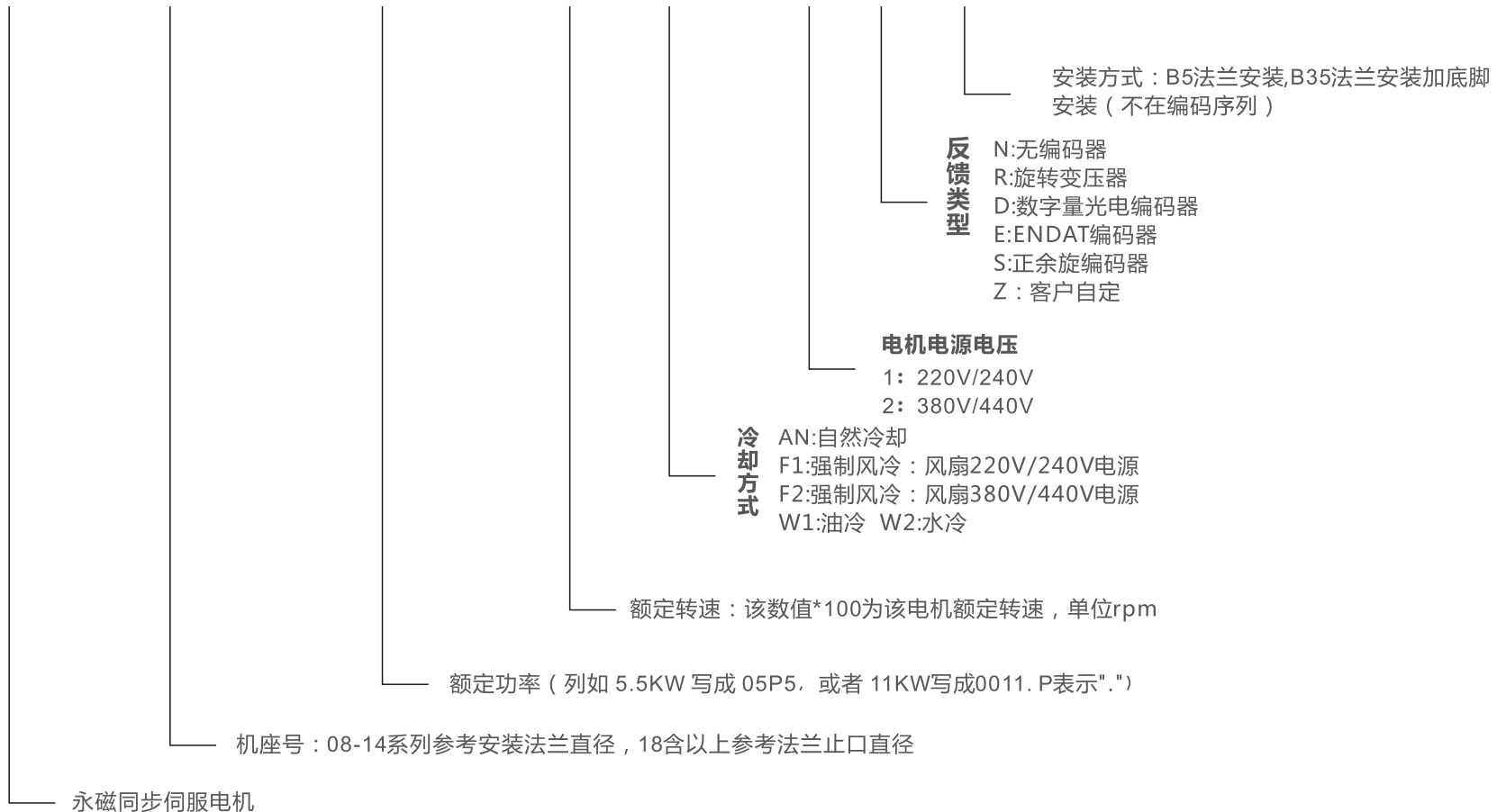
电机结构.....	01
永磁同步伺服电机型号编码.....	02
产品优势.....	04
SVPM08B永磁同步伺服电机 (B5法兰安装) .....	05
SVPM10B永磁同步伺服电机 (B5法兰安装) .....	07
SVPM13B永磁同步伺服电机 (B5法兰安装) .....	09
SVPM14B永磁同步伺服电机 (B5法兰安装) .....	11
SVPM14B永磁同步伺服电机 (B5法兰安装) .....	12
SVPM18B永磁同步伺服电机 (B5法兰安装) .....	13
SVPM18B永磁同步伺服电机 (B35法兰外加底脚安装) .....	14
SVPM25B永磁同步伺服电机 (B5法兰安装) .....	16
SVPM25B永磁同步伺服电机 (B35法兰外加底脚安装) .....	17
SVPM25B永磁同步伺服电机 (B35法兰外加底脚安装) .....	19
SVPM25B永磁同步伺服电机 (B35法兰外加底脚安装) .....	21
SVPM30B永磁同步伺服电机 (B35法兰外加底脚安装) .....	23

# 电机结构



# 永磁同步伺服电机型号编码

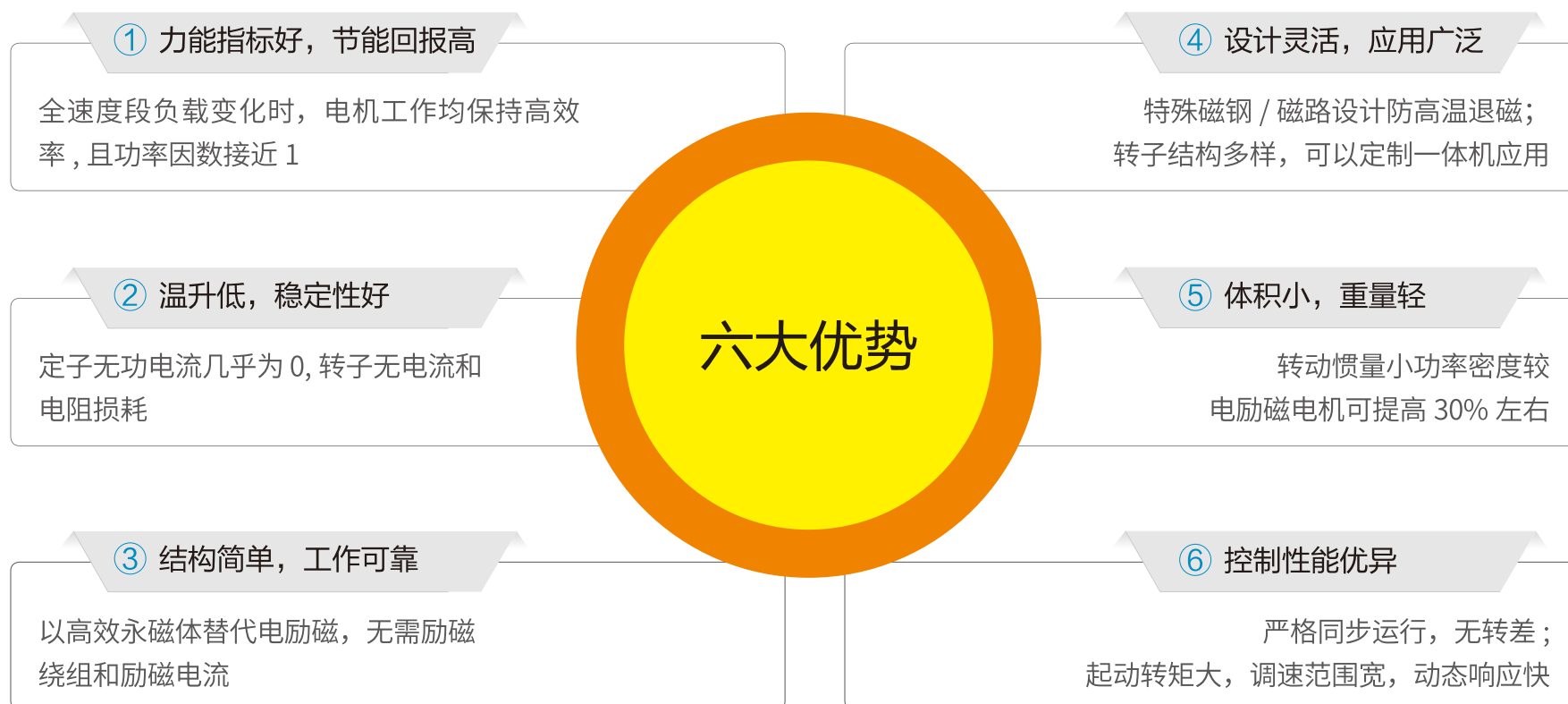
列如 : SVPM 14B - 05P5 - 15 F1 - 2 R B5 5.5KW 1500RPM 风冷 380V 旋变 B5  
 SVPM XXX - XXXX - XX xx - x X XXX





**LAE** 永磁同步伺服电机  
Model: SVPM200S-8      SN: 900002  
Pr: 55kW      Tr: 525Nm      Jm: 1200kg·cm<sup>2</sup>  
Nr: 1000rpm      Fr: 67Hz      EMF: 336Vac  
Un: 380Vac      In: 107A      Enclosure: IP54  
Insulation Class: F      Weight: 272Kg  
上海利爱电气有限公司

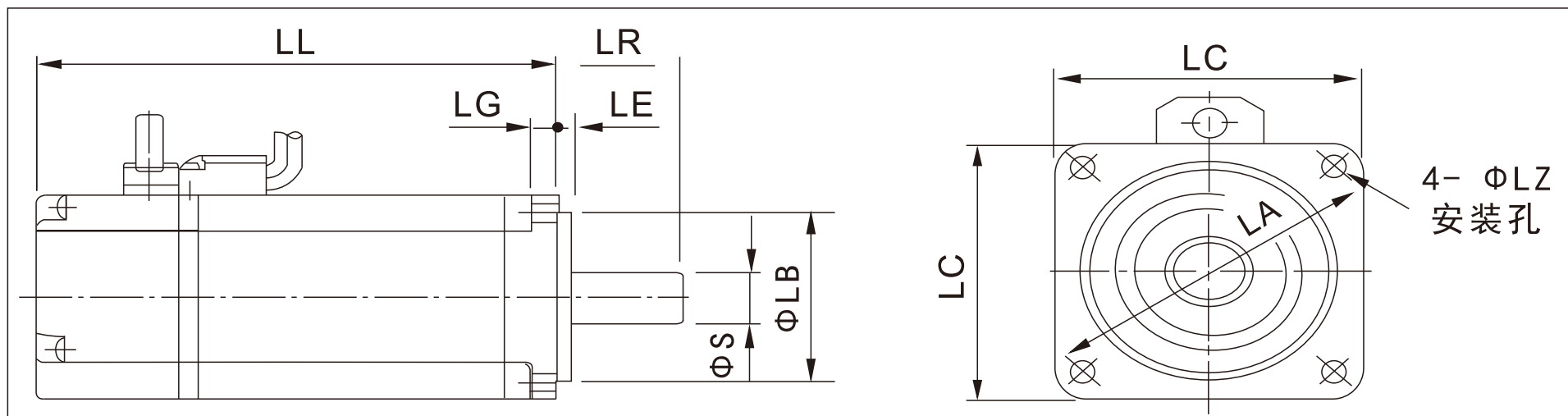
# 产品优势



# SVPM08B永磁同步伺服电机 (B5法兰安装)



LL	mm	125	147	带制动器长度增加40mm
LR	mm	35	35	
LG	mm	8	8	
LE	mm	3	3	
S	mm	19	19	
LB	mm	70	70	
LC	mm	80	80	
LA	mm	90	90	
LZ	mm	6	6	



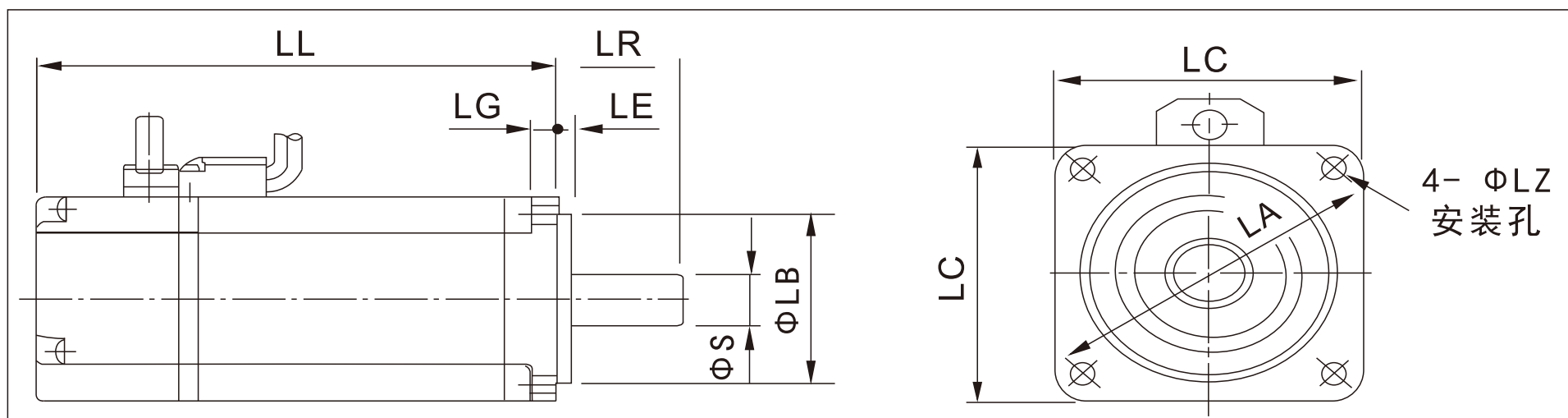


# SVPM10B永磁同步伺服电机 (B5法兰安装)



带制动器长度增加32mm

LL	mm	177	195	215
LR	mm	55	55	55
LG	mm	10	10	10
LE	mm	3	3	3
S	mm	19	19	19
LB	mm	95	95	95
LC	mm	100	100	100
LA	mm	115	115	115
LZ	mm	9	9	9



参考数据	单位	SVPM08B0P75-30AN-1R	SVPM08B0001-30AN-1R
额定功率 Pn	kW	0.75	1.0
额定转速 Wn	rpm	3000	3000
额定频率 fn	Hz	250	250
额定电流 In	A	4.3	6.0
额定转矩 Tn	Nm	2.39	3.18
额定工作电压 Vn	V	220	220

物理参数			
转子转动惯量 Jm	Kgcm <sup>2</sup>	1.1	1.4
重量 M	kg	2.7	3.2
绕组绝缘等级	—	H	
电机绝缘等级	—	F	
冷却方式	—	自冷	
防护等级	—	Ip65	

电气参数			
极数 PN	—	10	
接线方式	—	Y	
峰值转矩 Tpk	Nm	7.17	9.54
峰值电流 Ipk	A	18.00	25.00
安装平键	—	A型 : 6×6×25	
制动力矩	Nm	2.4	3.8

参考数据	单位	SVPM10B0001-30AN-1R	SVPM10B01P5-30AN-1R	SVPM10B0002-30AN-1R
额定功率 Pn	kW	1.0	1.5	2.0
额定转速 Wn	rpm	3000	3000	3000
额定频率 fn	Hz	250	250	250
额定电流 In	A	6.9	8.5	11.60
额定转矩 Tn	Nm	3.18	4.77	6.37
额定工作电压 Vn	V	220	220	220

物理参数				
转子转动惯量 Jm	Kgcm <sup>2</sup>	2.4	3.4	4.3
重量 M	kg	4	5	6
绕组绝缘等级	—	H		
电机绝缘等级	—	F		
冷却方式	—	自冷		
防护等级	—	Ip65		

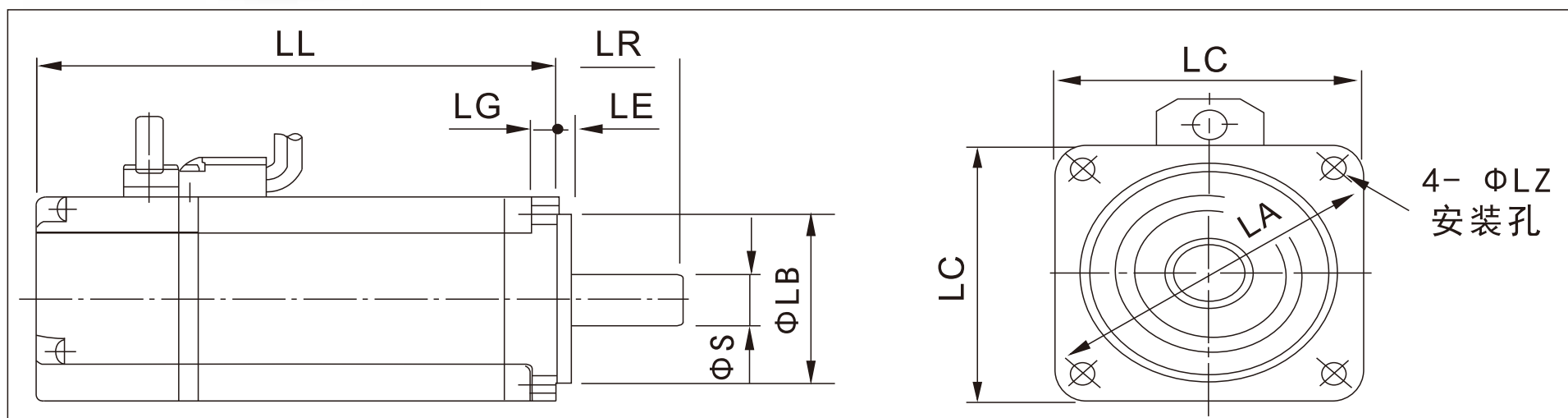
电气参数				
极数 PN	—	10		
接线方式	—	Y		
峰值转矩 Tpk	Nm	9.54	14.31	19.11
峰值电流 Ipk	A	29.00	36.00	49
安装平键	—	A型 : 6×6×45		
制动力矩	Nm	8	8	8

# SVPM13B永磁同步伺服电机 (B5法兰安装)



带制动器长度增加32mm

LL	mm	211	233	268
LR	mm	65	65	65
LG	mm	12	12	12
LE	mm	6	6	6
S	mm	24	24	24
LB	mm	110	110	110
LC	mm	130	130	130
LA	mm	145	145	145
LZ	mm	9	9	9

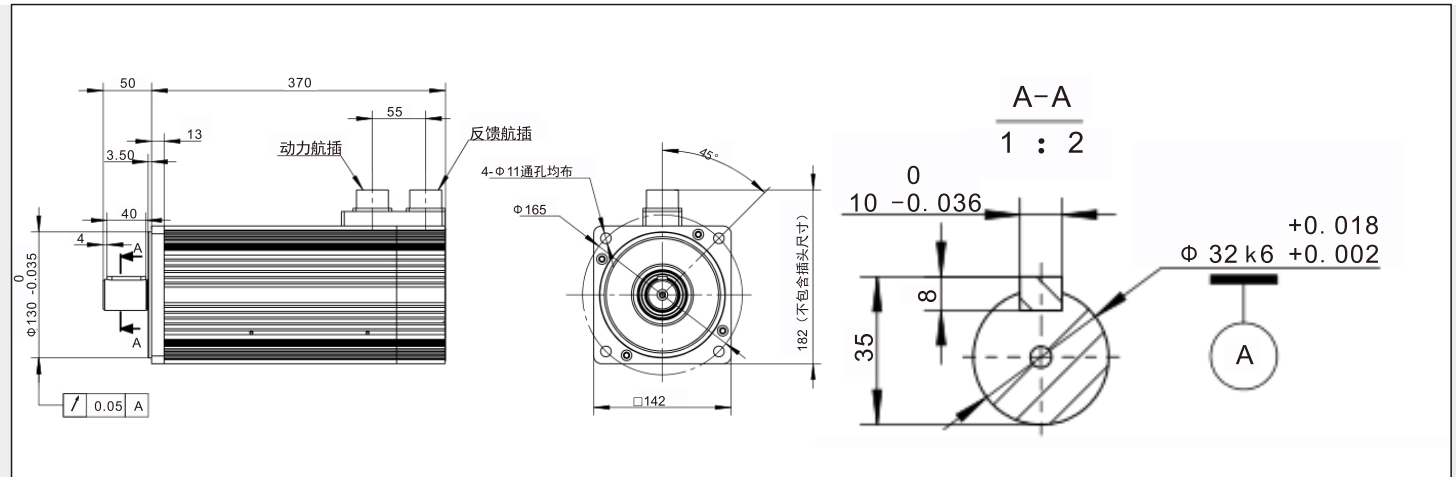


参考数据	单位	SVPM13B0003-30AN-1R	SVPM13B0004-30AN-1R	SVPM13B0005-30AN-1R
额定功率 Pn	kW	3.0	4.0	5.0
额定转速 Wn	rpm	3000	3000	3000
额定频率 fn	Hz	250	250	250
额定电流 In	A	16.4	19.6	24.00
额定转矩 Tn	Nm	9.55	12.70	15.90
额定工作电压 Vn	V	220	220	220

物理参数				
转子转动惯量 Jm	Kgcm <sup>2</sup>	12.1	15.4	20.2
重量 M	kg	10.5	12.5	15.5
绕组绝缘等级	—	H		
电机绝缘等级	—	F		
冷却方式	—	自冷		
防护等级	—	Ip65		

电气参数				
极数 PN	—	10		
接线方式	—	Y		
峰值转矩 Tpk	Nm	28.65	38.10	47.70
峰值电流 Ipk	A	70.00	83.00	102
安装平键	—	A型 : 8×7×55		
制动力矩	Nm	12	16.2	22

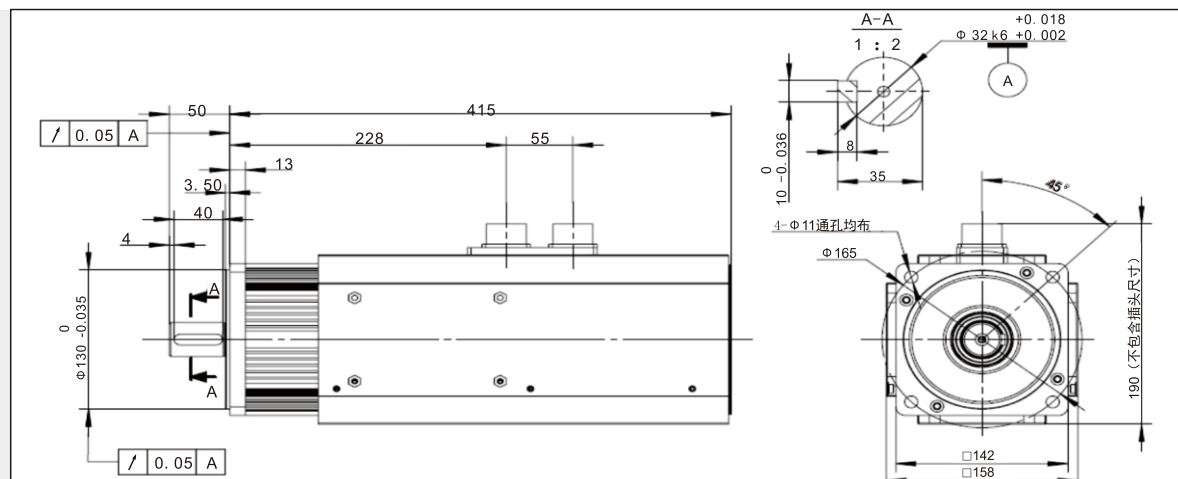
# SVPM14B永磁同步伺服电机 (B5法兰安装)



参考数据	单位	SVPM14B003-20NA-2R	SVPM14B05P5-20NA-2R
额定功率 Pn	kW	3.0	5.5
额定转速 Wn	rpm	2000	2000
额定频率 fn	Hz	133	133
额定电流 In	A	5.8	11
额定转矩 Tn	Nm	14	26
额定工作电压 Vn	V	380	380

物理参数			
转子转动惯量 Jm	Kgcm <sup>2</sup>	15.6	29
电机绝缘等级	—		F
冷却方式	—		风冷 (标准: 单相220V 43W 0.2A)
防护等级	—		IP54
极数 PN	—		8
安装平键	—		A型: 10×8×40

# SVPM14B永磁同步伺服电机 (B5法兰安装)



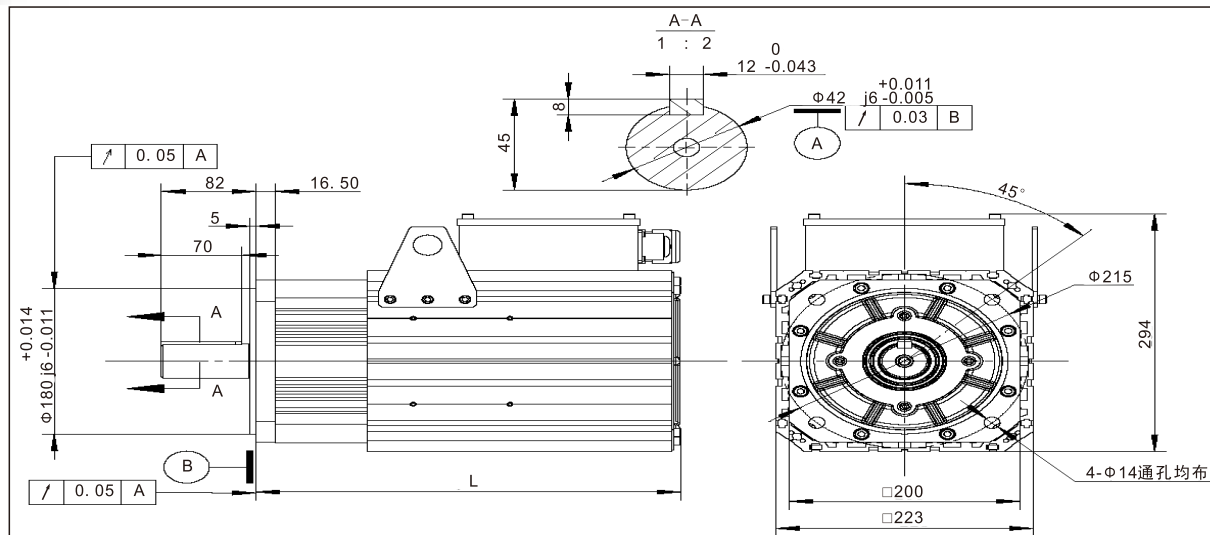
参考数据	单位	SVPM14B05P5-15F1-2R	SVPM14B06P6-18F1-2R	SVPM14B07P3-20F1-2R
额定功率 Pn	kW	5.5	6.6	7.3
额定转速 Wn	rpm	1500	1800	2000
额定频率 fn	Hz	100	120	133
额定电流 In	A	10.5	13	14
额定转矩 Tn	Nm	35	35	35
额定工作电压 Vn	V	380	380	380

物理参数				
转子转动惯量 Jm	Kgcm <sup>2</sup>	29	29	29
电机绝缘等级	—	F		
冷却方式	—	风冷 (标准: 单相220V 43W 0.2A)		
防护等级	—	IP54		
极数 PN	—	8		
安装平键	—	A型: 10×8×40		

# SVPM18B永磁同步伺服电机 (B5法兰安装)



TYPE	L: mm
SVPM18B07P5-15F1-2R	
SVPM18B0009-18F1-2R	332
SVPM18B0010-20F1-2R	
SVPM18B0011-15F1-2R	
SVPM18B0012-18F1-2R	369
SVPM18B0014-20F1-2R	
SVPM18B0015-15F1-2R	
SVPM18B0018-18F1-2R	405
SVPM18B0019-20F1-2R	
SVPM18B0017-15F1-2R	
SVPM18B0020-18F1-2R	442
SVPM18B0022-20F1-2R	
SVPM18B0020-15F1-2R	
SVPM18B0024-18F1-2R	478
SVPM18B0025-20F1-2R	
SVPM18B0024-15F1-2R	
SVPM18B0028-18F1-2R	525
SVPM18B0030-20F1-2R	
SVPM18B0027-15F1-2R	
SVPM18B0031-18F1-2R	561
SVPM18B0034-18F1-2R	





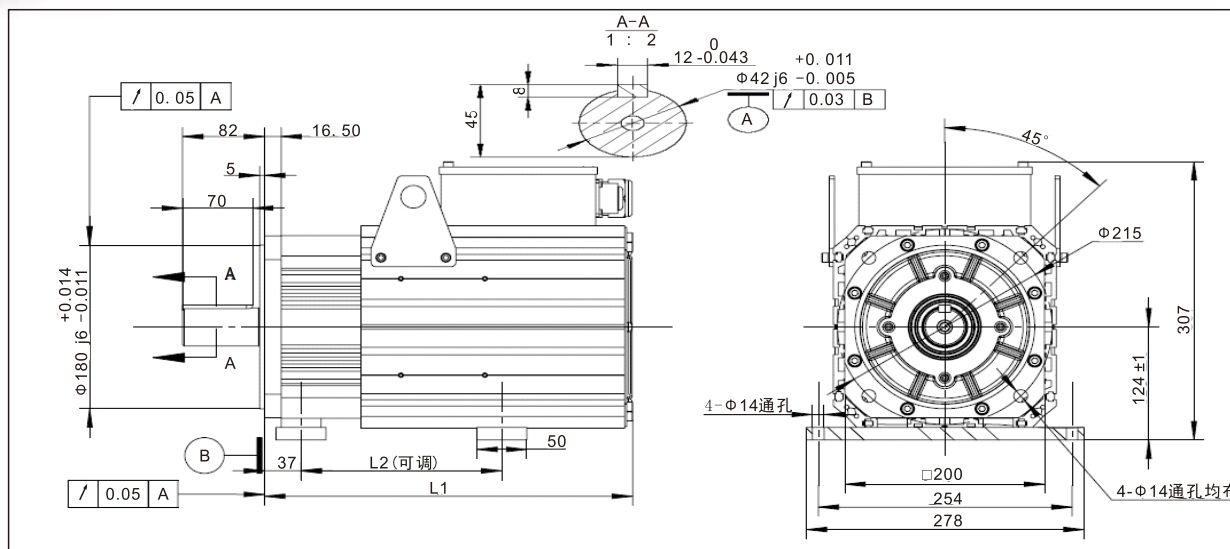
参考数据	单位	SVPM18B 07P5-15F1-2R	SVPM18B 0011-15F1-2R	SVPM18B 0015-15F1-2R	SVPM18B 0017-15F1-2R	SVPM18B 0020-15F1-2R	SVPM18B 0024-15F1-2R	SVPM18B 0027-15F1-2R	SVPM18B 0009-18F1-2R	SVPM18B 0012-18F1-2R	SVPM18B 0018-18F1-2R	SVPM18B 0020-18F1-2R
额定功率 Pn	kW	7.5	11	15	17	20	24	27	9	12	18	20
额定转速 Wn	rpm	1500	1500	1500	1500	1500	1500	1500	1800	1800	1800	1800
额定频率 fn	Hz	100	100	100	100	100	100	100	120	120	120	120
额定电流 In	A	15	22	30	34	40	48	54	18	24	36	40
额定转矩 Tn	Nm	48	70	95	110	127	150	170	48	66	93	108
额定工作电压 Vn	V	380	380	380	380	380	380	380	380	380	380	380
转子转动惯量 Jm	Kgcm <sup>2</sup>	52	70	100	123	147	171	195	52	70	100	123
电机绝缘等级	—	F										
冷却方式	—	风冷 (标准: 单相220V 43W 0.2A)										
防护等级	—	IP54										
极数 PN	—	8										
安装平键	—	A型: 12×8×70										

参考数据	单位	SVPM18B 0024-18F1-2R	SVPM18B 0028-18F1-2R	SVPM18B 0031-18F1-2R	SVPM18B 0010-20F1-2R	SVPM18B 0014-20F1-2R	SVPM18B 0019-20F1-2R	SVPM18B 0022-20F1-2R	SVPM18B 0025-20F1-2R	SVPM18B 0030-20F1-2R	SVPM18B 0034-18F1-2R	
额定功率 Pn	kW	24	28	31	10	14	19	22	25	30	34	
额定转速 Wn	rpm	1800	1800	1800	2000	2000	2000	2000	2000	2000	2000	
额定频率 fn	Hz	120	120	120	133	133	133	133	133	133	133	
额定电流 In	A	48	56	63	20	28	38	44	50	60	68	
额定转矩 Tn	Nm	125	148	166	48	65	90	105	121	145	160	
额定工作电压 Vn	V	380	380	380	380	380	380	380	380	380	380	
转子转动惯量 Jm	Kgcm <sup>2</sup>	147	171	195	52	70	100	123	147	171	195	
电机绝缘等级	—	F										
冷却方式	—	风冷 (标准: 单相220V 43W 0.2A)										
防护等级	—	IP54										
极数 PN	—	8										
安装平键	—	A型: 12×8×70										

# SVPM18B永磁同步伺服电机 (B35法兰外加底脚安装)



TYPE	L2: mm	L: mm
SVPM18B07P5-15F1-2R		
SVPM18B0009-18F1-2R	202	332
SVPM18B0010-20F1-2R		
SVPM18B0011-15F1-2R		
SVPM18B0012-18F1-2R	239	369
SVPM18B0014-20F1-2R		
SVPM18B0015-15F1-2R		
SVPM18B0018-18F1-2R	275	405
SVPM18B0019-20F1-2R		
SVPM18B0017-15F1-2R		
SVPM18B0020-18F1-2R	312	442
SVPM18B0022-20F1-2R		
SVPM18B0020-15F1-2R		
SVPM18B0024-18F1-2R	348	478
SVPM18B0025-20F1-2R		
SVPM18B0024-15F1-2R		
SVPM18B0028-18F1-2R	395	525
SVPM18B0030-20F1-2R		
SVPM18B0027-15F1-2R		
SVPM18B0031-18F1-2R	431	561
SVPM18B0034-18F1-2R		



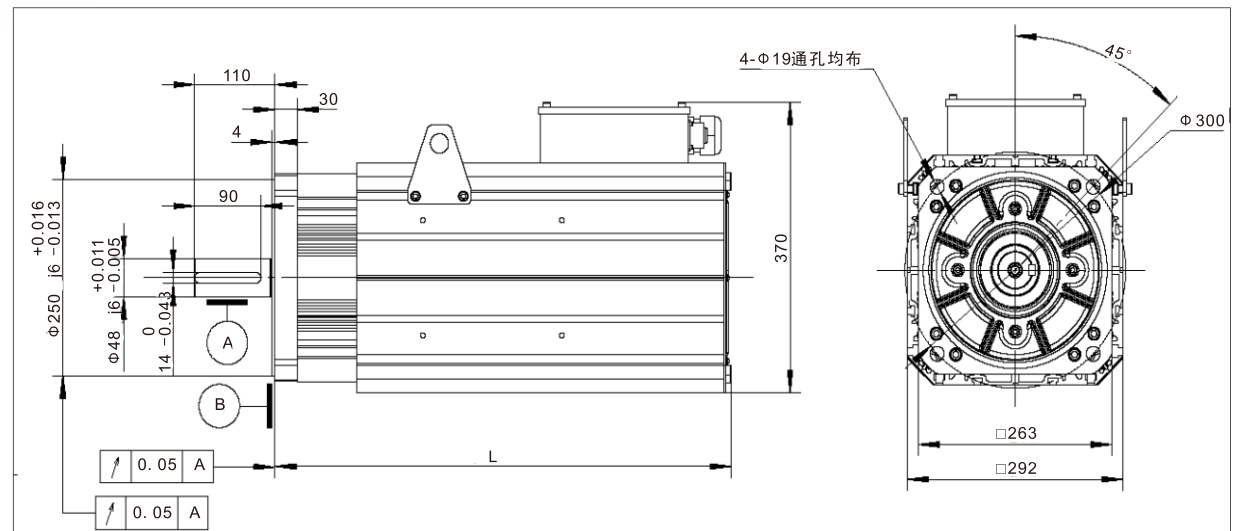
参考数据	单位	SVPM18B 07P5-15F1-2R	SVPM18B 0011-15F1-2R	SVPM18B 0015-15F1-2R	SVPM18B 0017-15F1-2R	SVPM18B 0020-15F1-2R	SVPM18B 0024-15F1-2R	SVPM18B 0027-15F1-2R	SVPM18B 0009-18F1-2R	SVPM18B 0012-18F1-2R	SVPM18B 0018-18F1-2R	SVPM18B 0020-18F1-2R
额定功率 Pn	kW	7.5	11	15	17	20	24	27	9	12	18	20
额定转速 Wn	rpm	1500	1500	1500	1500	1500	1500	1500	1800	1800	1800	1800
额定频率 fn	Hz	100	100	100	100	100	100	100	120	120	120	120
额定电流 In	A	15	22	30	34	40	48	54	18	24	36	40
额定转矩 Tn	Nm	48	70	95	110	127	150	170	48	66	93	108
额定工作电压 Vn	V	380	380	380	380	380	380	380	380	380	380	380
转子转动惯量 Jm	Kgcm <sup>2</sup>	52	70	100	123	147	171	195	52	70	100	123
电机绝缘等级	—	F										
冷却方式	—	风冷 (标准: 单相220V 43W 0.2A)										
防护等级	—	IP54										
极数 PN	—	8										
安装平键	—	A型: 12×8×70										

参考数据	单位	SVPM18B 0024-18F1-2R	SVPM18B 0028-18F1-2R	SVPM18B 0031-18F1-2R	SVPM18B 0010-20F1-2R	SVPM18B 0014-20F1-2R	SVPM18B 0019-20F1-2R	SVPM18B 0022-20F1-2R	SVPM18B 0025-20F1-2R	SVPM18B 0030-20F1-2R	SVPM18B 0034-18F1-2R	
额定功率 Pn	kW	24	28	31	10	14	19	22	25	30	34	
额定转速 Wn	rpm	1800	1800	1800	2000	2000	2000	2000	2000	2000	2000	
额定频率 fn	Hz	120	120	120	133	133	133	133	133	133	133	
额定电流 In	A	48	56	63	20	28	38	44	50	60	68	
额定转矩 Tn	Nm	125	148	166	48	65	90	105	121	145	160	
额定工作电压 Vn	V	380	380	380	380	380	380	380	380	380	380	
转子转动惯量 Jm	Kgcm <sup>2</sup>	147	171	195	52	70	100	123	147	171	195	
电机绝缘等级	—	F										
冷却方式	—	风冷 (标准: 单相220V 43W 0.2A)										
防护等级	—	IP54										
极数 PN	—	8										
安装平键	—	A型: 12×8×70										

# SVPM25B永磁同步伺服电机 (B5法兰安装)



TYPE	L: mm	备注
SVPM25B0025-15F1-2R	487	
SVPM25B0030-18F1-2R		
SVPM25B0034-20F1-2R		
SVPM25B0034-15F1-2R		
SVPM25B0040-18F1-2R	530	
SVPM25B0043-20F1-2R		
SVPM25B0041-15F1-2R		
SVPM25B0048-18F1-2R		
SVPM25B0052-20F1-2R	617	
SVPM25B0049-15F1-2R		
SVPM25B0058-18F1-2R		
SVPM25B0063-20F1-2R		
SVPM25B0057-15F1-2R	681	
SVPM25B0067-18F1-2R		
SVPM25B0073-20F1-2R		



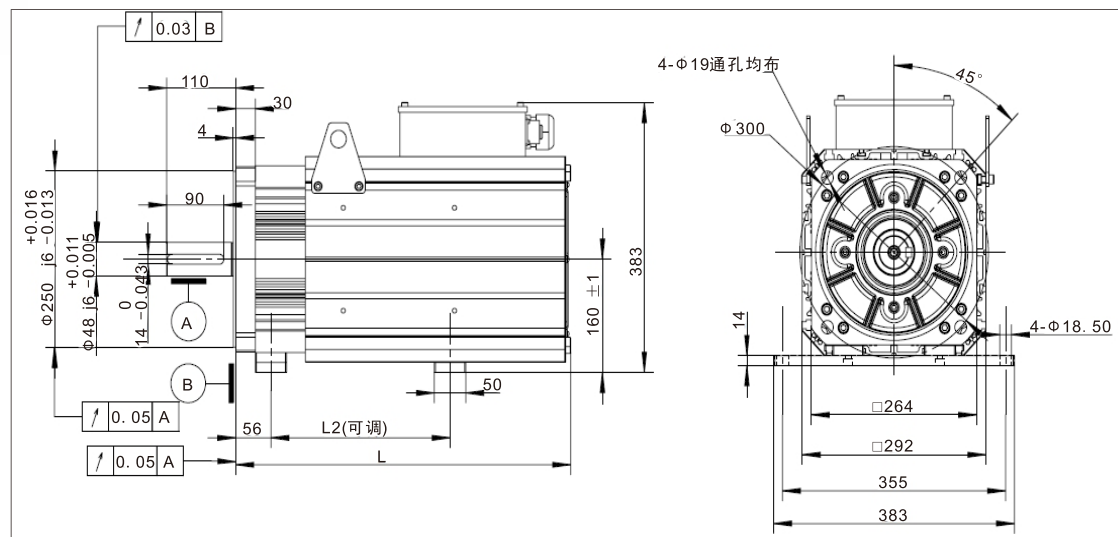
参考数据	单位	SVPM25B 0025-15F1-2R	SVPM25B 0034-15F1-2R	SVPM25B 0041-15F1-2R	SVPM25B 0049-15F1-2R	SVPM25 B0057-15F1-2R	SVPM25B 0030-18F1-2R	SVPM25B 0040-18F1-2R	SVPM25B 0048-18F1-2R
额定功率 Pn	kW	25	34	41	49	57	30	40	48
额定转速 Wn	rpm	1500	1500	1500	1500	1500	1800	1800	1800
额定频率 fn	Hz	100	100	100	100	100	120	120	120
额定电流 In	A	49	66	80	96	112	60	79	96
额定转矩 Tn	Nm	160	215	260	310	360	160	210	255
额定工作电压 Vn	V	380	380	380	380	380	380	380	380
转子转动惯量 Jm	Kgcm <sup>2</sup>	282	372	461	550	639	282	372	461
电机绝缘等级	—	F							
冷却方式	—	风冷 (标准: 单相220V 195W 0.86A)							
防护等级	—	IP54							
极数 PN	—	8							
安装平键	—	A型: 14×9×90							

参考数据	单位	SVPM25B 0058-18F1-2R	SVPM25B 0067-18F1-2R	SVPM25B 0034-20F1-2R	SVPM25B 0043-20F1-2R	SVPM25B 0052-20F1-2R	SVPM25B 0063-20F1-2R	SVPM25B 0073-20F1-2R
额定功率 Pn	kW	58	67	34	43	52	63	73
额定转速 Wn	rpm	1800	1800	2000	2000	2000	2000	2000
额定频率 fn	Hz	120	130	133	133	133	133	133
额定电流 In	A	116	134	67	86	104	126	146
额定转矩 Tn	Nm	305	355	160	205	250	300	350
额定工作电压 Vn	V	380	380	380	380	380	380	380
转子转动惯量 Jm	Kgcm <sup>2</sup>	550	639	282	372	461	550	639
电机绝缘等级	—	F						
冷却方式	—	风冷 (标准: 单相220V 195W 0.86A)						
防护等级	—	IP54						
极数 PN	—	8						
安装平键	—	A型: 14×9×90						

# SVPM25B永磁同步伺服电机 (B35法兰外加底脚安装)



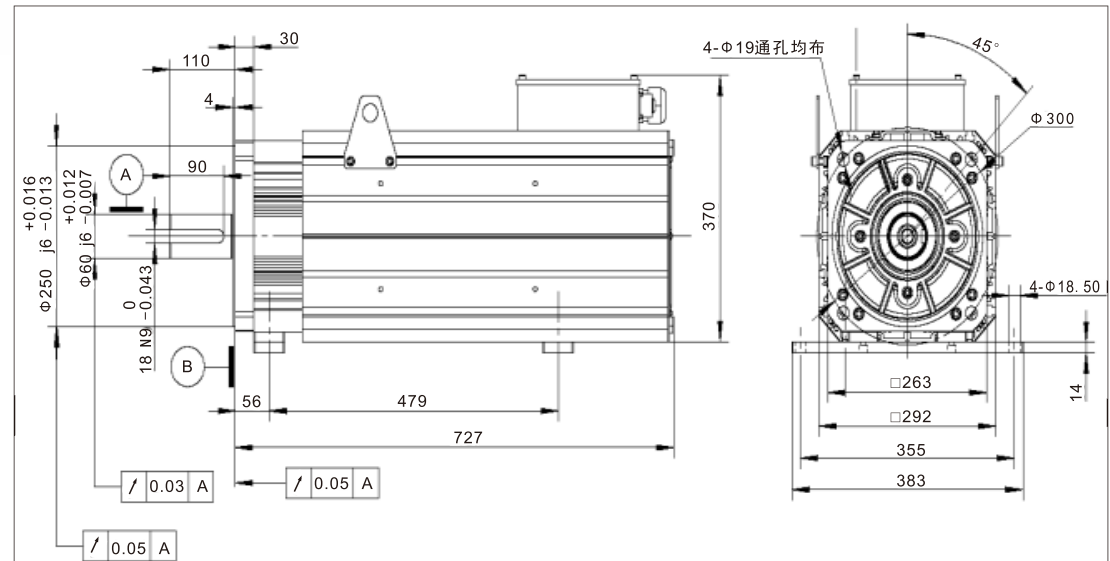
TYPE	L2: mm	L: mm
SVPM25B0025-15F1-2R		
SVPM25B0030-18F1-2R	290	487
SVPM25B0034-20F1-2R		
SVPM25B0034-15F1-2R		
SVPM25B0040-18F1-2R	330	530
SVPM25B0043-20F1-2R		
SVPM25B0041-15F1-2R		
SVPM25B0048-18F1-2R	370	574
SVPM25B0052-20F1-2R		
SVPM25B0049-15F1-2R		
SVPM25B0058-18F1-2R	400	617
SVPM25B0063-20F1-2R		
SVPM25B0057-15F1-2R		
SVPM25B0067-18F1-2R	460	681
SVPM25B0073-20F1-2R		



参考数据	单位	SVPM25B 0025-15F1-2R	SVPM25B 0034-15F1-2R	SVPM25B 0041-15F1-2R	SVPM25B 0049-15F1-2R	SVPM25 B0057-15F1-2R	SVPM25B 0030-18F1-2R	SVPM25B 0040-18F1-2R	SVPM25B 0048-18F1-2R
额定功率 Pn	kW	25	34	41	49	57	30	40	48
额定转速 Wn	rpm	1500	1500	1500	1500	1500	1800	1800	1800
额定频率 fn	Hz	100	100	100	100	100	120	120	120
额定电流 In	A	49	66	80	96	112	60	79	96
额定转矩 Tn	Nm	160	215	260	310	360	160	210	255
额定工作电压 Vn	V	380	380	380	380	380	380	380	380
转子转动惯量 Jm	Kgcm <sup>2</sup>	282	372	461	550	639	282	372	461
电机绝缘等级	—	F							
冷却方式	—	风冷 (标准: 单相220V 195W 0.86A)							
防护等级	—	IP54							
极数 PN	—	8							
安装平键	—	A型: 14×9×90							

参考数据	单位	SVPM25B 0058-18F1-2R	SVPM25B 0067-18F1-2R	SVPM25B 0034-20F1-2R	SVPM25B 0043-20F1-2R	SVPM25B 0052-20F1-2R	SVPM25B 0063-20F1-2R	SVPM25B 0073-20F1-2R
额定功率 Pn	kW	58	67	34	43	52	63	73
额定转速 Wn	rpm	1800	1800	2000	2000	2000	2000	2000
额定频率 fn	Hz	120	130	133	133	133	133	133
额定电流 In	A	116	134	67	86	104	126	146
额定转矩 Tn	Nm	305	355	160	205	250	300	350
额定工作电压 Vn	V	380	380	380	380	380	380	380
转子转动惯量 Jm	Kgcm <sup>2</sup>	550	639	282	372	461	550	639
电机绝缘等级	—	F						
冷却方式	—	风冷 (标准: 单相220V 195W 0.86A)						
防护等级	—	IP54						
极数 PN	—	8						
安装平键	—	A型: 14×9×90						

# SVPM25B永磁同步伺服电机 (B35法兰外加底脚安装)



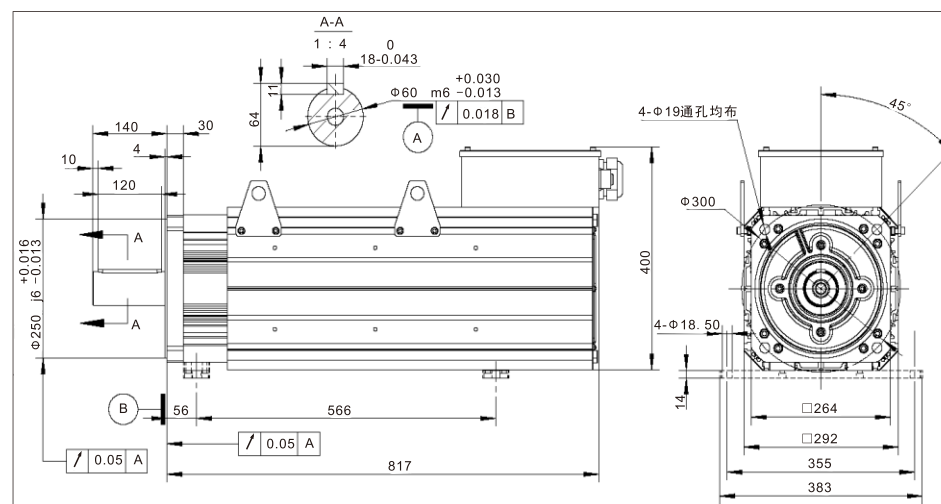


参考数据	单位	SVPM25B0064-15F1-2R	SVPM25B0076-18F1-2R	SVPM25B0084-20F1-2R
额定功率 P <sub>n</sub>	kW	64	76	84
额定转速 W <sub>n</sub>	rpm	1500	1800	2000
额定频率 f <sub>n</sub>	Hz	100	120	133
额定电流 I <sub>n</sub>	A	127	152	168
额定转矩 T <sub>n</sub>	Nm	408	405	400
额定工作电压 V <sub>n</sub>	V	380	380	380
转子转动惯量 J <sub>m</sub>	Kgcm <sup>2</sup>	728	728	728
电机绝缘等级	—	F		
冷却方式	—	风冷 (标准: 单相220V 195W 0.86A)		
防护等级	—	IP54		
极数 PN	—	8		
安装平键	—	A型: 18×11×90		

# SVPM25B永磁同步伺服电机 (B35法兰外加底脚安装)



TYPE	L: mm	备注
SVPM25B0071-15F1-2R	817	
SVPM25B0085-18F1-2R		
SVPM25B0092-20F1-2R		
SVPM25B0079-15F1-2R		
SVPM25B0093-18F1-2R		
SVPM25B0102-20F1-2R		

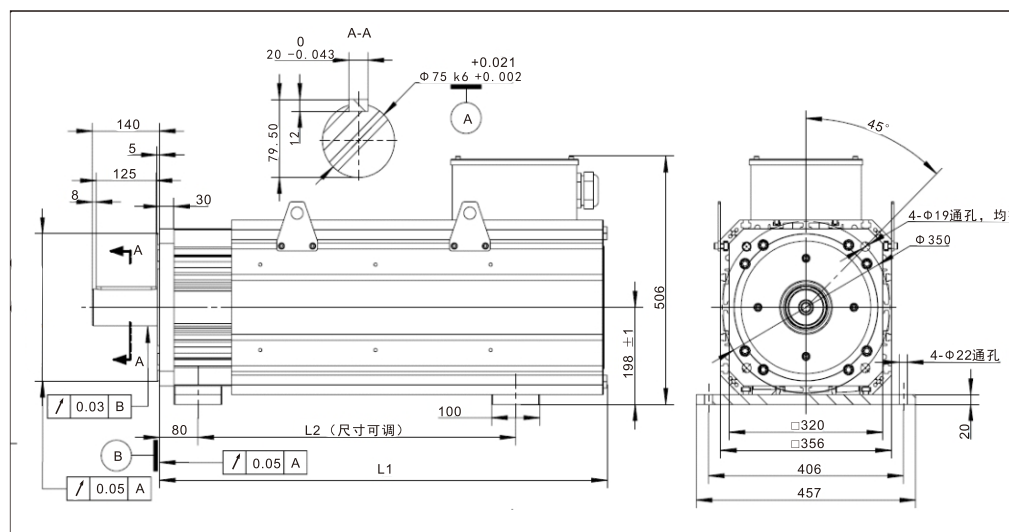


参考数据	单位	SVPM25B0071-15F1-2R	SVPM25B0079-15F1-2R	SVPM25B0085-18F1-2R	SVPM25B0093-18F1-2R	SVPM25B0092-20F1-2R	SVPM25B0102-20F1-2R
额定功率 Pn	kW	71	79	85	93	92	102
额定转速 Wn	rpm	1500	1500	1800	1800	2000	2000
额定频率 fn	Hz	100	100	120	120	133	133
额定电流 In	A	142	157	170	186	184	204
额定转矩 Tn	Nm	455	500	450	495	440	488
额定工作电压 Vn	V	380	380	380	380	380	380
转子转动惯量 Jm	Kgcm <sup>2</sup>	817	906	817	906	817	906
电机绝缘等级	—	F					
冷却方式	—	风冷 (标准 : 单相220V 195W 0.86A)					
防护等级	—	IP54					
极数 PN	—	8					
安装平键	—	A型 : 18×11×120					

# SVPM30B永磁同步伺服电机 (B35法兰外加底脚安装)



TYPE	L1	L2
SVPM30B0025-05F1-2R		
SVPM30B0048-10F1-2R	665	392
SVPM30B0071-15F1-2R		
SVPM30B0029-05F1-2R		
SVPM30B0058-10F1-2R	710	437
SVPM30B0085-15F1-2R		
SVPM30B0034-05F1-2R		
SVPM30B0067-10F1-2R	755	482
SVPM30B0099-15F1-2R		
SVPM30B0039-05F1-2R		
SVPM30B0076-10F1-2R	800	527
SVPM30B0113-15F1-2R		
SVPM30B0043-05F1-2R		
SVPM30B0085-10F1-2R	845	572
SVPM30B0126-15F1-2R		
SVPM30B0048-05F1-2R		
SVPM30B0094-10F1-2R	890	617
SVPM30B0126-15F1-2R		
SVPM30B0052-05F1-2R		
SVPM30B0103-10F1-2R	935	662
SVPM30B0153-15F1-2R		
SVPM30B0056-05F1-2R		
SVPM30B0111-10F1-2R	980	707
SVPM30B0165-15F1-2R		



参考数据	单位	SVPM30B 0025-05F1-2R	SVPM30B 0029-05F1-2R	SVPM30B 0034-05F1-2R	SVPM30B 0039-05F1-2R	SVPM30B 0043-05F1-2R	SVPM30B 0048-05F1-2R	SVPM30B 0052-05F1-2R	SVPM30B 0056-05F1-2R	SVPM30B 0048-10F1-2R	SVPM30B 0058-10F1-2R	SVPM30B 0067-10F1-2R	SVPM30B 0076-10F1-2R
额定功率 Pn	kW	25	29	34	39	43	48	52	56	48	58	67	76
额定转速 Wn	rpm	500	500	500	500	500	500	500	500	1000	1000	1000	1000
额定频率 fn	Hz	33	33	33	33	33	33	33	33	66.5	66.5	66.5	66.5
额定电流 In	A	49	58	65	72	82	95	103	110	96	115	127	143
额定转矩 Tn	Nm	470	560	650	740	825	910	995	1070	460	550	640	730
额定工作电压 Vn	V	380	380	380	380	380	380	380	380	380	380	380	380

物理参数													
转子转动惯量 Jm	Kgcm <sup>2</sup>	1370	1600	1830	2060	2290	2520	2750	2980	1370	1600	1830	2060
重量 M	kg	50	70	90	110	130	150	400	420	280	300	320	340
电机极对数	—	4											
电机绝缘等级	—	F											
冷却方式	—	风冷 (标准: 单相220V 240W 1.1A)											
防护等级	—	IP54											
安装平键	A型	20×12×125	20×12×125	20×12×125	20×12×125	20×12×125	20×12×125	20×12×125	20×12×125	20×12×125	20×12×125	20×12×125	20×12×125
地脚安装板	—	标配	标配	标配	标配	标配	标配	标配	标配	标配	标配	标配	标配
轴伸直径 (公差k6)	mm	75	75	75	75	75	75	75	75	75	75	75	75

参考数据	单位	SVPM30B 0085-10F1-2R	SVPM30B 0094-10F1-2R	SVPM30B 0103-10F1-2R	SVPM30B 0111-10F1-2R	SVPM30B 0071-15F1-2R	SVPM30B 0085-15F1-2R	SVPM30B0 099-15F1-2R	SVPM30B0 113-15F1-2R	SVPM30B 0126-15F1-2R	SVPM30B 0140-15F1-2R	SVPM30B 0153-15F1-2R	SVPM30B 0165-15F1-2R
额定功率 Pn	kW	85	94	103	111	71	85	99	113	126	140	153	165
额定转速 Wn	rpm	1000	1000	1000	1000	1500	1500	1500	1500	1500	1500	1500	1500
额定频率 fn	Hz	66.5	66.5	66.5	66.5	100	100	100	100	100	100	100	100
额定电流 In	A	162	188	187	218	141	161	188	225	249	279	277	325
额定转矩 Tn	Nm	815	900	985	1060	450	540	630	720	805	890	975	1050
额定工作电压 Vn	V	380	380	380	380	380	380	380	380	380	380	380	380

物理参数													
转子转动惯量 Jm	Kgcm <sup>2</sup>	2290	2520	2750	2980	1370	1600	1830	2060	2290	2520	2750	2980
重量 M	kg	360	380	400	420	280	300	320	340	360	380	400	420
电机极对数	—	4											
电机绝缘等级	—	F											
冷却方式	—	风冷 (标准: 单相220V 240W 1.1A)											
防护等级	—	IP54											
安装平键	A型	20×12×125	20×12×125	20×12×125	20×12×125	20×12×125	20×12×125	20×12×125	20×12×125	20×12×125	20×12×125	20×12×125	20×12×125
地脚安装板	—	标配	标配	标配	标配	标配	标配	标配	标配	标配	标配	标配	标配
轴伸直径 (公差k6)	mm	75	75	75	75	75	75	75	75	75	75	75	75

为国家节能减排  
一共同努力



**LAE** 上海利爱电气有限公司  
Shanghai Liaye Electric CO.,LTD

ADD:上海市青浦区白鹤镇鹤民西路9号  
TEL:+86-21-59743355  
FAX:+86-21-59743399  
HTTP://www.liaye.com.cn  
E-MAIL:liaye@126.com

**LAE** 利爱电气股份有限公司  
Liaye Electric CO., Ltd.

ADD : 桃园县观音乡大同村中山路二段820号  
TEL:886-3-4985959 <代表>  
FAX:886-3-4985967